



Conjuntos Montados

Os conjuntos montados Frum na sua fábrica

A tecnologia de pré-ajuste dos Conjuntos Montados Frum é mais precisa do que a convencional e de simples instalação. O resultado é a redução do tempo de montagem final do veículo, maior performance, segurança na frenagem e durabilidade dos componentes.



Eliminação dos ajustes manuais dos componentes

Tecnologia de pré-ajuste com maior precisão

Maior proteção dos componentes e economia de tempo durante a montagem final do veículo

Menor custo de manutenção



Design integrado e simples instalação

Durabilidade e confiança

Melhor performance nas frenagens

Atende a um grande número de aplicações e especificações

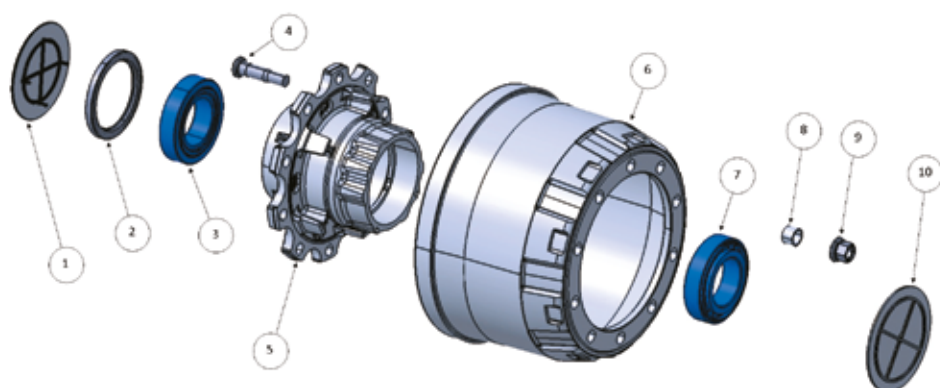


METAL FRUM

Produtos nos Padrões Exigidos pelo Mercado

▲ Confiabilidade e Segurança

Componentes convencionais precisam de instalação e ajustes manuais. E com a utilização de diversas ferramentas, rolamentos, anéis e retentores, precisam de tempo e trabalho especializado para uma boa montagem e regulagem. Os Conjuntos Montados Frum são pré-ajustados na fábrica simplificando o processo de montagem final do veículo, otimizando tempo, custo e recursos humanos nas montadoras. A tecnologia de pré-montagem e ajuste na fábrica tem maior precisão do que o método manual, resultando no aumento da vida útil dos componentes e melhorando a performance na frenagem.

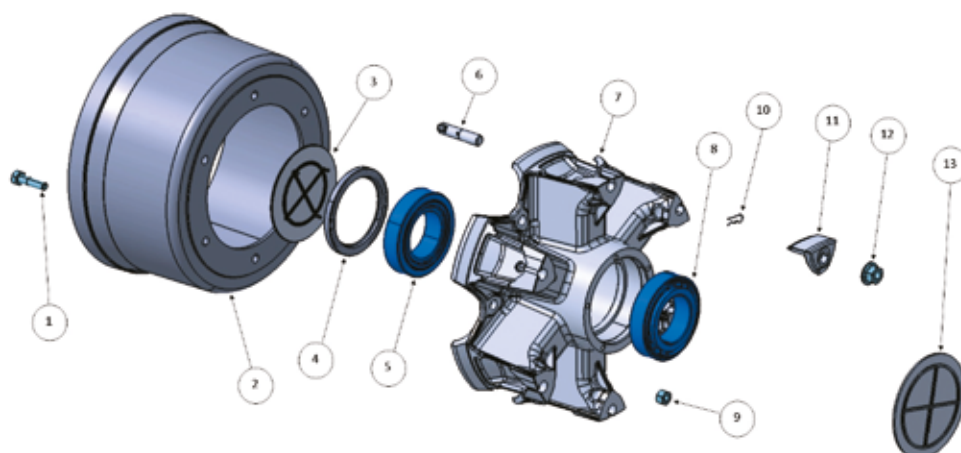


Série 0516

1. Tampa Inferior
2. Retentor de Graxa
3. Rolamento Interno
4. Parafuso de Roda
5. Cubo de Roda a Disco 0516
6. Tambor de Freio 3468
7. Rolamento Externo
8. Espaçador
9. Porca da Roda
10. Tampa Superior

Série 0517

1. Parafuso do Tambor
2. Tambor de Freio 3690
3. Tampa Inferior
4. Retentor de Graxa
5. Rolamento Interno
6. Parafuso da Castanha
7. Cubo Raiado 0517
8. Rolamento Externo
9. Porca do Raiado
10. Trava R
11. Castanha 0821
12. Porca da Castanha
13. Tampa Superior



Séries	Aplicação	Conjunto	Séries	Aplicação	Conjunto
0570	CAMINHÃO 04 TON DIANTEIRO	05703673		CAMINHÃO 10 TON DIANTEIRO	
	CAMINHÃO 04 TON TRASEIRO			CAMINHÃO 10 TON TRASEIRO	
	CAMINHÃO 05 TON DIANTEIRO		5005	CAMINHÃO 15 TON ACIMA DIANTEIRO	50053709
	CAMINHÃO 05 TON TRASEIRO		5000	CAMINHÃO 15 TON ACIMA TRASEIRO	50003709
	CAMINHÃO 07 TON DIANTEIRO		0516	CARRETA CUBO DISCO	05163468
	CAMINHÃO 07 TON TRASEIRO		0520	CAMINHÃO X TOPS (TR/DI)	05203621
5004	CAMINHÃO 08 TON DIANTEIRO	50043710	0543	CARRETA CUBO RAIADO 5 RAIO 20"	05433690
5002	CAMINHÃO 08 TON TRASEIRO	5002371	0517	CARRETA CUBO RAIADO 6 RAIO 20"	05173690
			0597	CARRETA CUBO RAIADO 6 RAIO 22"	05973690