



Eixo Rodoviário Veicular

Pronto para rodar 1 milhão de quilômetros

Os eixos rodoviários veicular, assim como todos os produtos fabricados pela Frum, são componentes que estão diretamente ligados a segurança do motorista. A Frum investe constantemente em tecnologia de ponta, a fim de assegurar alto desempenho, maior durabilidade e segurança.



Redução significativa de peso, maior capacidade de carga

Perfeito balanceamento evitando o desgaste prematuro dos pneus

Maior proteção dos componentes e economia de tempo durante a montagem final do veículo

Maior durabilidade e baixo custo de manutenção

Design integrado e simples instalação

Eixos submetidos aos mais rigorosos testes de qualidade

Melhor performance nas frenagens

Empresa líder de mercado com mais de 60 anos de experiência

METAL **FRUM**

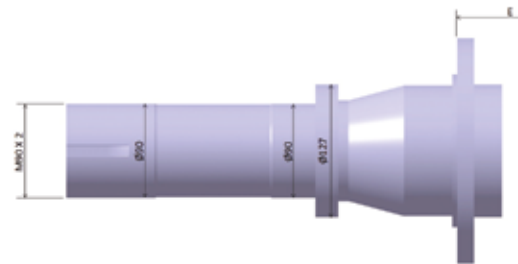
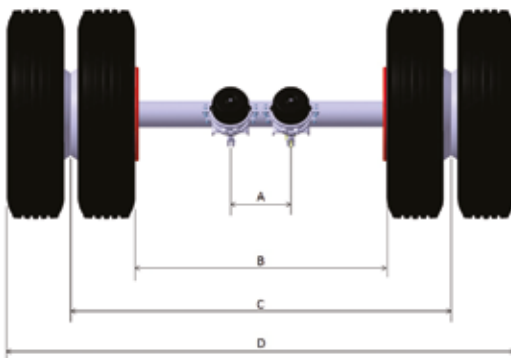
Produtos nos Padrões Exigidos pelo Mercado

▲ Confiabilidade e Segurança

Os produtos Frum, garantem uma maior performance, segurança na frenagem, durabilidade dos componentes e um perfeito balanceamento evitando o desgaste prematuro dos pneus e assim diminuindo o custo por quilômetro rodado.

Aplicação

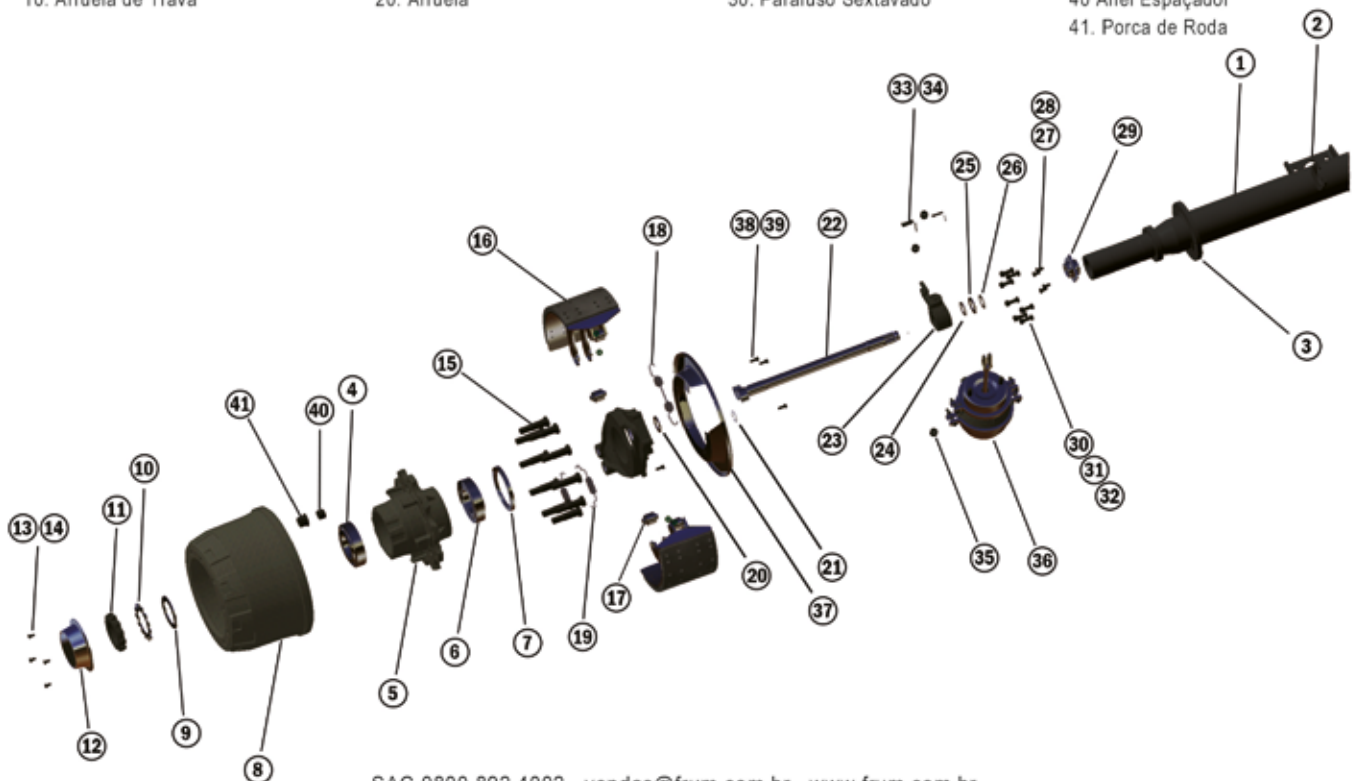
Palito (mm)	Dist. Entre Cuicas de Freio Cota A (mm)	Dist. Entre Pneus (Interna) Cota B (mm)	Bitola Cota C (mm)	Dist. Entre Pneus (Externa) Cota D (mm)	Capacidade (Toneladas)
127x15	244	1210	1840	2460	11,5
127x19	244	1210	1840	2460	13,0
127x15	344	1310	1940	2560	11,5
127x19	344	1310	1940	2560	13,0
127x25	604	1570	2200	2820	15,0



● Produtos testados e aprovados segundo a norma ABNT NBR 10961 / 2009

Eixo Rígido

- | | | | |
|-------------------------------|-------------------------------|-----------------------------------|---------------------------------|
| 1. Viga do Eixo | 11. Porca Castelada | 21. Anel Elástico | 31. Porca Sextavada |
| 2. Suporte de Cuica | 12. Calota | 22. Eixo SeZ | 32. Arruela |
| 3. Flange de Fixação do Freio | 13. Parafuso da Calota | 23. Ajustador Automático de Freio | 33. Pino do Ajustador / Cupilha |
| 4. Rolamento de Roda Externo | 14. Arruela | 24. Arruela | 34. Pino do Ajustador / Cupilha |
| 5. Cubo de Roda 516 | 15. Parafuso de Roda | 25. Arruela do Eixo S | 35. Porca e Arruela da Cuica |
| 6. Rolamento de Roda Interno | 16. Conjunto de Sapata e Lona | 26. Anel Elástico do Eixo S | 36. Cuica (Tipo 30 e Tipo30/30) |
| 7. Retentor do Cubo de Roda | 17. Pino de Ancoragem | 27. Parafuso Sextavado | 37. Guarda Pó |
| 8. Tambor de Freio 3468 | 18. Mola de Retorno | 28. Arruela | 38. Parafuso Guarda Pó |
| 9. Arruela de Encosto | 19. Mola de Ancoragem | 29. Bucha do Eixo S | 39. Arruela do Guarda Pó |
| 10. Arruela de Trava | 20. Arruela | 30. Parafuso Sextavado | 40. Anel Espaçador |
| | | | 41. Porca de Roda |



SAC 0800 892 4002 . vendas@frum.com.br . www.frum.com.br